

SEPA - TEC SEALS, J.Linder

Sonderdichtungsbau : SEIT 1987 Qualität & Service



Typ D mit
neuartiger 1/4" NPT
Winkelverschraubung

**Qualität nach DIN
unschlagbar im Preis
Konstruktion
Made in Germany
Gefertigt durch ISO
Cert. Hersteller**

Spül & Sperrdruckanschlüsse
In 1/4" NPT

Einsatzparameter :

Wellendurchmesser 25 – 160 mm
Andere Größen und Bauformen a. Anfrage
Druck : - 25 bar
Temp. : O – Ringbegrenzung
Geschw. : 25 m/sek

Materialien :

Hartbranntkohle, WC, SIC
Edelstahl 1.4571, 316 SS, o.ä.
O - Ringe : FKM, FFKM

TYP D

DIN 24960

Cartridge Dichtung

Ausführung : Doppelt wirkend

Konstruktionsmerkmale:

Stationäre gruppenbefederte Gleitflächen

- Vermeidung von Federbewegungen für ruhigen Lauf
- Ausgleich von Fehlfluchtungen für einfachere Montage
- selbstjustierende stationäre Gleitfläche

Standardmäßige doppelte Druckentlastung

- kühlere Laufeigenschaften, ergeben längere Standzeiten

Stationäre Gruppenfedern außerhalb des Mediums

- kein Verstopfen oder Verkleben der Federn
- gleichmäßiger Anpressdruck der Gleitflächen
- Vermeidung v. Federbewegung für längere Standzeiten

Stationäre O - Ring Anordnung

- keine Riffelung der Pumpenwelle o. Hülse mehr

Patronenmontierte komplette Montageeinheit

- einfacher Einbau für schnelle Reparaturen
- Vermeidung von Montagefehlern, da keine Messarbeiten
- keine Verschmutzung der Gleitflächen bei der Montage
- leichte Montage, oft ohne Zerlegen der Pumpe
- durch Patronenbauweise jederzeit Laufradjustierung möglich

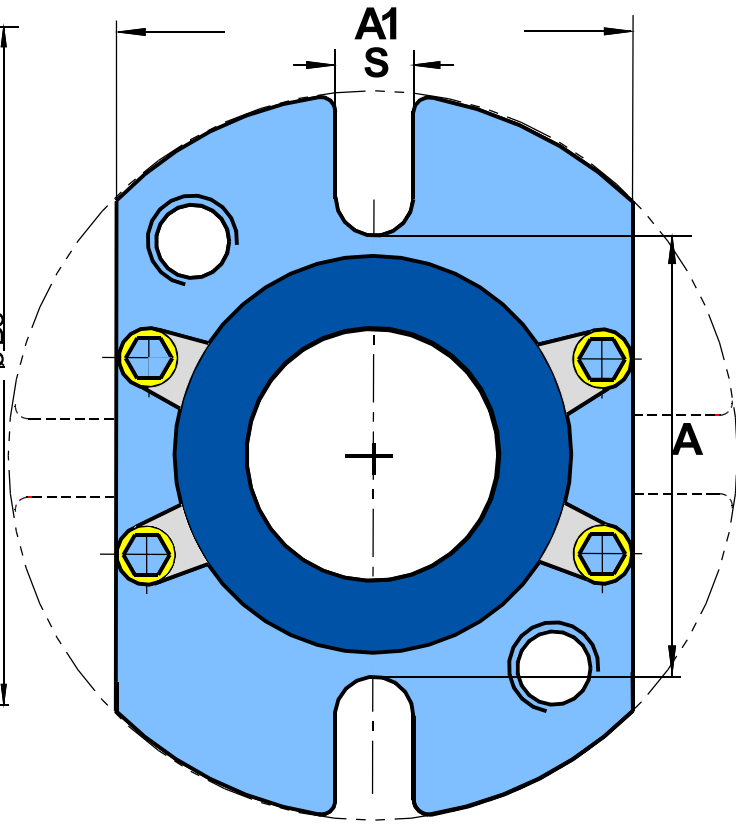
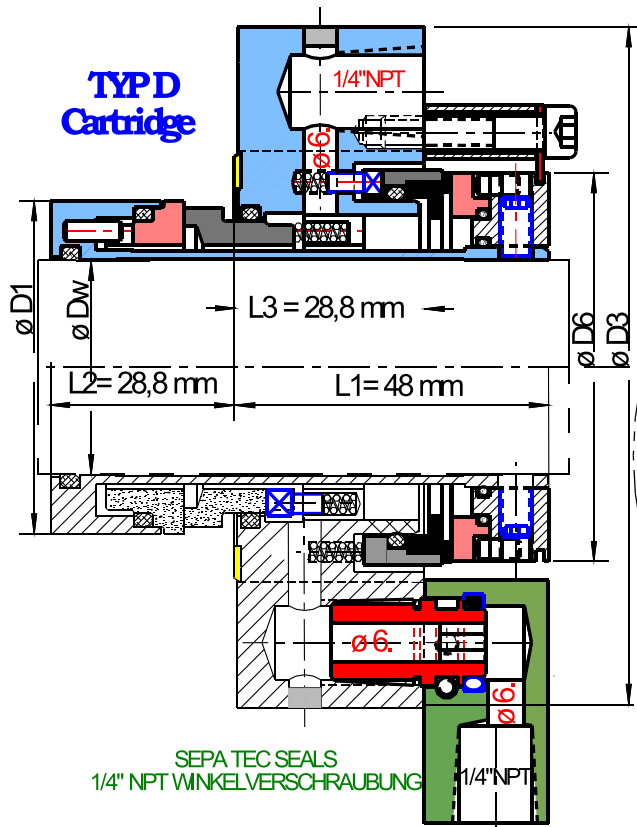
SEPA - TEC SEALS, J.Linder, Schmiedgasse 4, 78737 Fluorn

Phone 07402 / 1686, Fax 07402 / 8169

WWW.dichtungen-direkt.de, Mail : sepatecseals@t-online.de

Typ D

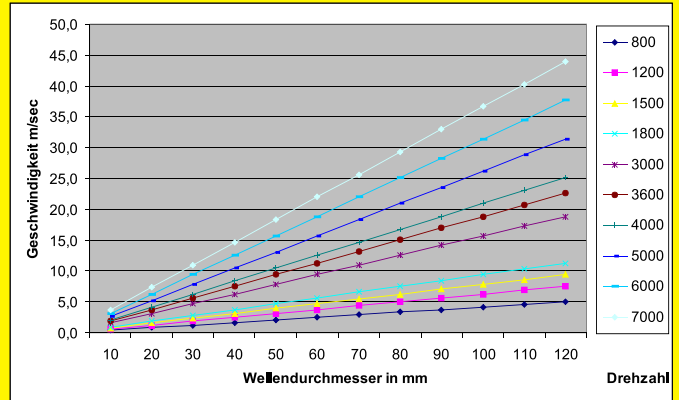
Konstruktion & Techn. Daten



Maße Cartridge Typ D

Dw	D1	D3	D6	L1	L2	L3	A	S	A1
mm									
24	42,4	104	48,0	48	28,8	28,80	65	12,5	75,0
25	43,4	104	49,0	48	28,8	28,80	65	12,5	75,0
28	46,4	104	52,0	48	28,8	28,80	65	12,5	75,0
30	48,4	104	54,0	48	28,8	28,80	67	12,5	77,0
32	50,4	104	56,0	48	28,8	28,80	69	12,5	79,0
33	51,4	104	57,0	48	28,8	28,80	70	12,5	80,0
35	53,4	115	59,0	48	28,8	28,80	70	12,5	80,0
38	56,4	125	62,0	48	28,8	28,80	75	14,7	85,0
40	58,4	125	64,0	48	28,8	28,80	75	14,7	85,0
43	61,4	133	67,0	48	28,8	28,80	80	14,7	90,0
45	63,4	140	69,0	48	28,8	28,80	81	14,7	91,0
48	66,4	140	72,0	48	28,8	28,80	84	14,7	94,0
50	68,4	140	74,0	48	28,8	28,80	87	14,7	97,0
53	71,4	150	77,0	48	28,8	28,80	90	17,5	100,0
55	73,4	150	79,0	48	28,8	28,80	92	17,5	102,0
60	78,4	160	84,0	48	28,8	28,80	100	17,5	110,0
65	83,4	165	89,0	48	28,8	28,80	105	17,5	115,0
70	88,4	180	94,0	48	28,8	28,80	120	17,5	130,0
75	100,0	190	108,0	48	28,8	28,80	125	17,5	135,0
80	105,0	190	113,0	48	28,8	28,80	130	17,5	140,0
85	110,0	220	118,0	48	28,8	28,80	135	21,5	145,0
90	115,0	220	123,0	48	28,8	28,80	140	21,5	150,0
95	120,0	220	128,0	48	28,8	28,80	145	21,5	155,0
100	125,0	220	133,0	48	28,8	28,80	150	21,5	160,0

Andere Größen bis 250 mm auf Anfrage, Tech. Änderungen vorbehalten



Drehzahl	Welle /mm	10	20	30	40	50	60	70	80	90	100	110	120
800		0,4	0,8	1,3	1,7	2,1	2,5	2,9	3,3	3,8	4,2	4,6	5,0
1200		0,6	1,3	1,9	2,5	3,1	3,8	4,4	5,0	5,7	6,3	6,9	7,5
1500		0,8	1,6	2,4	3,1	3,9	4,7	5,5	6,3	7,1	7,9	8,6	9,4
1800		0,9	1,9	2,8	3,8	4,7	5,7	6,6	7,5	8,5	9,4	10,4	11,3
3000		1,6	3,1	4,7	6,3	7,9	9,4	11,0	12,6	14,1	15,7	17,3	18,8
3600		1,9	3,8	5,7	7,5	9,4	11,3	13,2	15,1	17,0	18,8	20,7	22,6
4000		2,1	4,2	6,3	8,4	10,5	12,6	14,7	16,7	18,8	20,9	23,0	25,1
5000		2,6	5,2	7,9	10,5	13,1	15,7	18,3	20,9	23,6	26,2	28,8	31,4
6000		3,1	6,3	9,4	12,6	15,7	18,8	22,0	25,1	28,3	31,4	34,5	37,7
7000		3,7	7,3	11,0	14,7	18,3	22,0	25,6	29,3	33,0	36,6	40,3	44,0