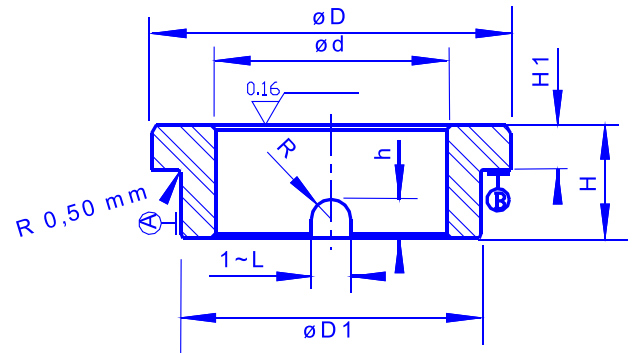


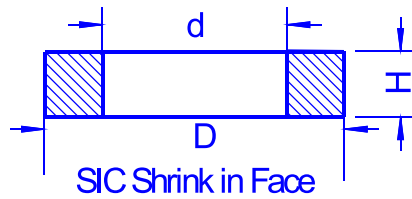
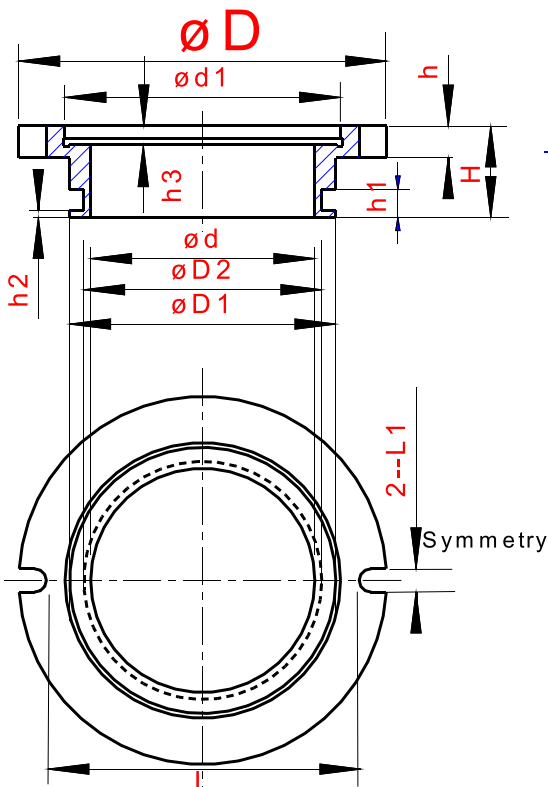
Gegenringe SIC

ITEM	d	D	D1	H	H1	L	h	R	O Ringe
1	39	55,5	48,5	17,5	7	5	5	3	48,5x3,5
2	46	62,6	55,5	18	7	5	5	3	55,5x4,5
3	33	47,5	41,5	17	6,5	5	5,5	3	41,5x2,6



Gleitring Edelstahl mit SIC Fläche

ITEM	d	d1	D	D1	D2	H	h	h1	h2	h3	L	L1	O Ringe
1	39	51	72	49,5	43,8	20	7	6	1,5	4	61	5	43,8x3,5
2	48	59	78,8	57	51	19,6	6,8	6	1,5	4	67	5	51x3,5
3	32	43,5	64	42	36,2	18,7	7	6	1,5	5	53	5	36,3,5



ITEM	d	D	H
1	44	51	5
2	52	59	5
3	37	43,5	4,2